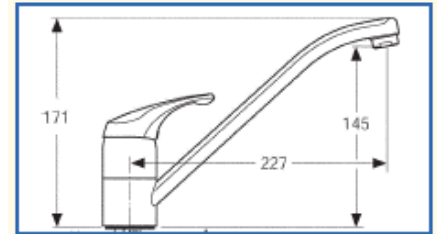




NEW VOGTMIX-1		
Ausführung	Bestell-Nr.	€/Stück inkl. MwSt.
verchromt	314610	82,00
NEW VOGTMIX-1 Niederdruck*		
Ausführung	Bestell-Nr.	€/Stück inkl. MwSt.
verchromt	324610	116,00

\* für drucklose Speicher

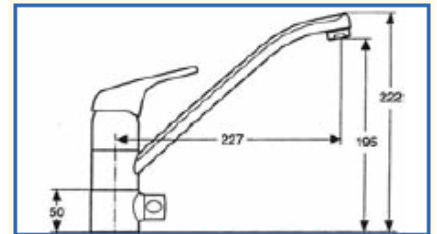
- Hebel aus Zinkdruckguss
- keramische Kartusche
- schwenkbarer Auslauf 227 mm
- flexible Anschluss-Schläuche 3/8"
- Schnellmontagesystem



NEW VOGTMIX-2		
Ausführung	Bestell-Nr.	€/Stück inkl. MwSt.
verchromt	314620	191,00
NEW VOGTMIX-2 Niederdruck*		
Ausführung	Bestell-Nr.	€/Stück inkl. MwSt.
verchromt	324620	226,00

\* für drucklose Speicher

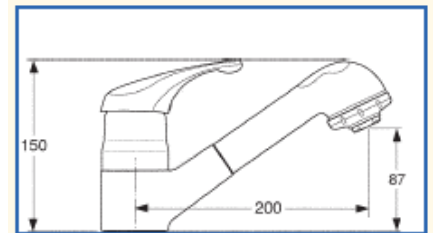
- Bügelhebel aus Zinkdruckguss
- keramische Kartusche
- schwenkbarer Auslauf 227 mm
- flexible Anschluss-Schläuche 3/8"
- Schnellmontagesystem



NEW VOGTMIX-3		
Ausführung	Bestell-Nr.	€/Stück inkl. MwSt.
verchromt	314630	152,00
NEW VOGTMIX-3 - Niederdruck*		
Ausführung	Bestell-Nr.	€/Stück inkl. MwSt.
Niederdruck	324630	187,00

\* für drucklose Speicher

- Hebel aus Zinkdruckguss
- keramische Kartusche
- schwenkbarer Gussbogen 200 mm
- herausziehbare Handbrause, umstellbar Strahl/ Brause
- eigensicher gegen Rückfließen
- flexible Anschluss-Schläuche 3/8"
- Schnellmontagesystem

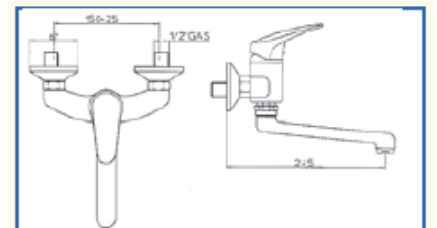


NEW POKER für Wandmontage		
Ausführung	Bestell-Nr.	€/Stück inkl. MwSt.
verchromt	319000	168,00



- 5 Jahre Garantie in Verbindung mit Kundendienst
- Hahnloch Ø 35 mm

- keramische Kartusche
- schwenkbarer Auslauf 245 mm





NEW ROAD-2 mit geschwungenem Auslauf		
Ausführung	Bestell-Nr.	€/Stück inkl. MwSt.
verchromt	319010	198,00

- keramische Kartusche
- hoher Schwenkauslauf 180 mm
- flexible Anschluss-Schläuche 3/8"



NEW ROAD-2 mit gekantetem Auslauf		
Ausführung	Bestell-Nr.	€/Stück inkl. MwSt.
verchromt	319020	198,00

- keramische Kartusche
- Hoher Schwenkauslauf 235 mm
- flexible Anschluss-Schläuche 3/8"



NEW ROAD-3 mit herausziebarem Auslauf		
Ausführung	Bestell-Nr.	€/Stück inkl. MwSt.
verchromt	319030	298,00

- keramische Kartusche
- schwenkbarer, herausziehbarer Auslauf 180 mm
- flexible Anschluss-Schläuche 3/8"



NEW ROAD-4 mit Handbrause und schwenkbarem Federauslauf		
Ausführung	Bestell-Nr.	€/Stück inkl. MwSt.
verchromt	319040	308,00

- keramische Kartusche
- schwenkbarer Federauslauf 220 mm
- herausnehmbare Geschirrbrause, 2 Strahlarten: Brause- und Normalstrahl
- flexible Anschluss-Schläuche 3/8"

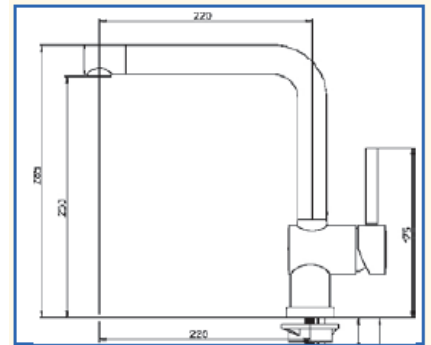


- 5 Jahre Garantie in Verbindung mit Kundendienst
- Hahnloch Ø 35 mm



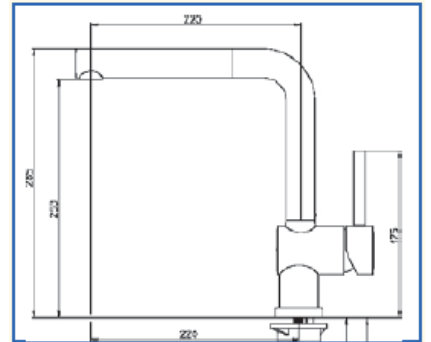
OZ-1		EINHANDMISCHER	€/Stück
Ausführung	Bestell-Nr.		inkl. MwSt.
verchromt	319100		235,00

- keramische Kartusche
- hoher Schwenkauslauf 200 mm
- flexible Anschluss-Schläuche 3/8"



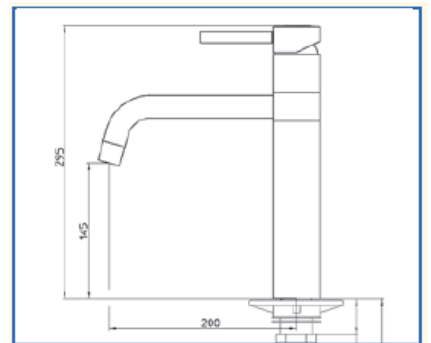
OZ-3		EINHANDMISCHER	€/Stück
Ausführung	Bestell-Nr.	mit herausziebarem Auslauf	inkl. MwSt.
verchromt	319110		275,00

- keramische Kartusche
- schwenkbarer, herausziehbarer Auslauf 220 mm
- flexible Anschluss-Schläuche 3/8"



OZ-2			€/Stück
Ausführung	Bestell-Nr.		inkl. MwSt.
verchromt	319120		258,00
Edelstahl-Optik	319127		328,00

- keramische Kartusche
- schwenkbarer Auslauf 200 mm
- flexible Anschluss-Schläuche 3/8"

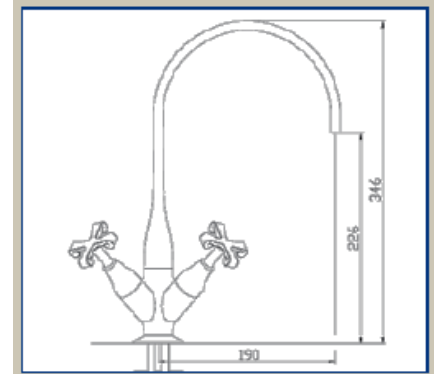


- 5 Jahre Garantie in Verbindung mit Kundendienst
- Hahnloch Ø 35 mm



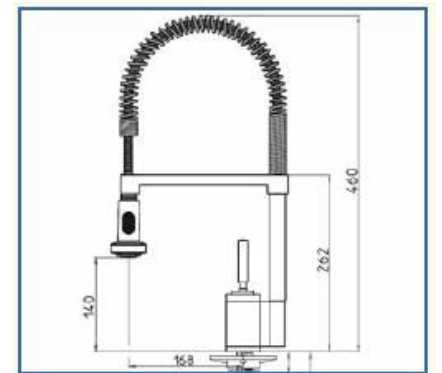
CARLOS PRIMERO		
Ausführung	Bestell-Nr.	€/Stück inkl. MwSt.
verchromt	319130	398,00

- keramische Oberteile mit Griffen, 90° drehbar
- schwenkbarer Auslauf 190 mm
- flexible Anschluss-Schläuche 3/8"



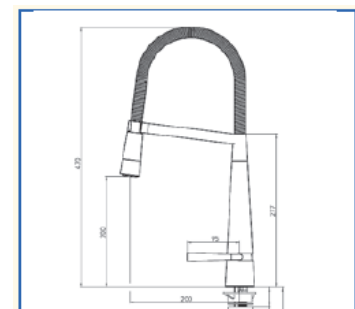
BILLY mit Handbrause und schwenkbarem Federauslauf		
Ausführung	Bestell-Nr.	€/Stück inkl. MwSt.
verchromt	319140	338,00

- keramische Kartusche
- schwenkbarer Federauslauf 168 mm
- herausnehmbare Geschirrbrause, 2 Strahlarten:  
Brause- und Normalstrahl
- flexible Anschluss-Schläuche 3/8"



LIKID 300 mit Handbrause und schwenkbarem Federauslauf		
Ausführung	Bestell-Nr.	€/Stück inkl. MwSt.
verchromt	319150	598,00

- keramische Kartusche
- schwenkbarer Federauslauf 200 mm
- herausnehmbare Geschirrbrause, 2 Strahlarten:  
Brause- und Normalstrahl
- flexible Anschluss-Schläuche 3/8"



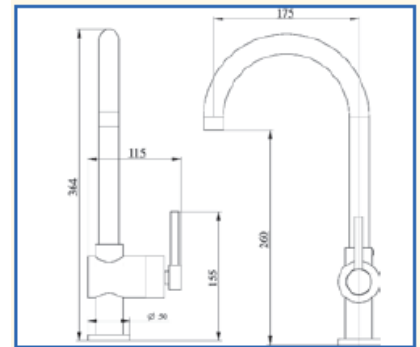
- 5 Jahre Garantie in Verbindung mit Kundendienst
- Hahnloch Ø 35 mm



**ROUND-1**  
mit geschwungenem Auslauf

Ausführung	Bestell-Nr.	€/Stück inkl. MwSt.
verchromt	319300	320,00
Edelstahl-Optik	319307	430,00

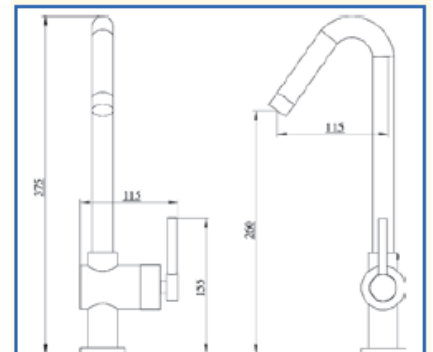
- keramische Kartusche
- ergonomische Bedienung durch seitlichen Hebel
- schwenkbarer Auslauf 175 mm
- flexible Anschluss-Schläuche 3/8"



**ROUND-2**  
mit hakenförmigem Auslauf

Ausführung	Bestell-Nr.	€/Stück inkl. MwSt.
verchromt	319310	340,00
Edelstahl-Optik	319317	460,00

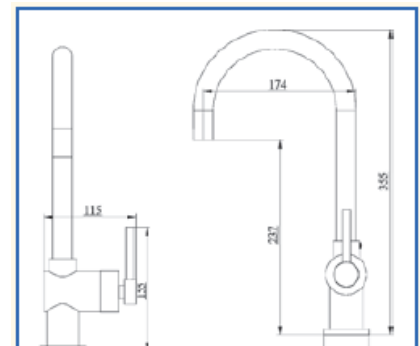
- keramische Kartusche
- ergonomische Bedienung durch seitlichen Hebel
- schwenkbarer Auslauf 115 mm
- flexible Anschluss-Schläuche 3/8"



**ROUND-3**  
mit herausziehbarem Auslauf

Ausführung	Bestell-Nr.	€/Stück inkl. MwSt.
verchromt	319320	359,00
Edelstahl-Optik	319327	489,00

- keramische Kartusche
- ergonomische Bedienung durch seitlichen Hebel
- schwenkbarer, herausziehbarer Auslauf 174 mm
- flexible Anschluss-Schläuche 3/8"



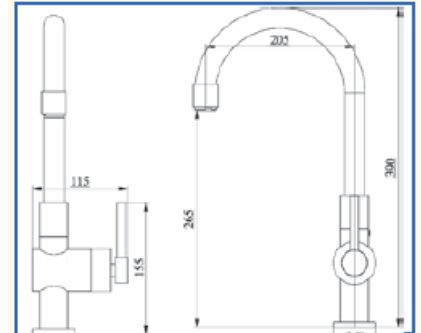
- 5 Jahre Garantie in Verbindung mit Kundendienst
- Hahnloch Ø 35 mm



**ROUND-4**  
mit Federauslauf

Ausführung	Bestell-Nr.	€/Stück inkl. MwSt.
verchromt	319330	369,00
Edelstahl-Optik	319337	499,00

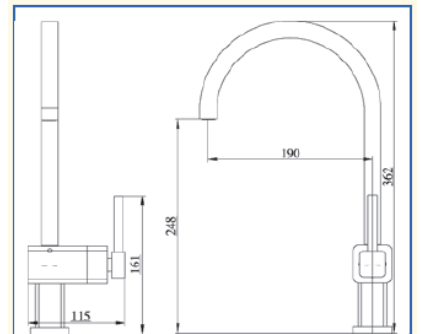
- keramische Kartusche
- ergonomische Bedienung durch seitlichen Hebel
- flexibler, schwenkbarer Federauslauf 205 mm
- flexible Anschluss-Schläuche 3/8"



**SQUARE-1**  
mit geschwungenem Auslauf

Ausführung	Bestell-Nr.	€/Stück inkl. MwSt.
verchromt	319340	475,00
Edelstahl-Optik	319347	640,00

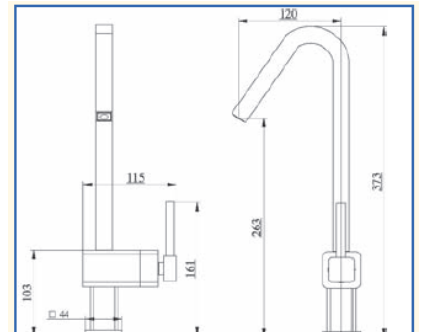
- keramische Kartusche
- ergonomische Bedienung durch seitlichen Hebel
- schwenkbarer Auslauf 190 mm
- flexible Anschluss-Schläuche 3/8"



**SQUARE-2**  
mit hakenförmigem Auslauf

Ausführung	Bestell-Nr.	€/Stück inkl. MwSt.
verchromt	319350	479,00
Edelstahl-Optik	319357	645,00

- keramische Kartusche
- ergonomische Bedienung durch seitlichen Hebel
- schwenkbarer Auslauf 120 mm
- flexible Anschluss-Schläuche 3/8"



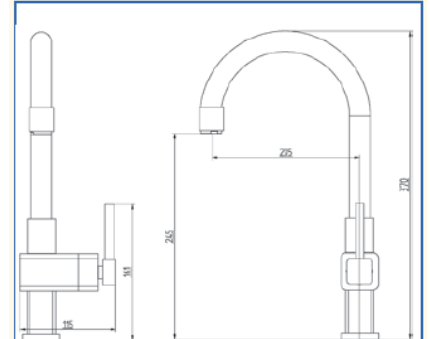
- 5 Jahre Garantie in Verbindung mit Kundendienst
- Hahnloch Ø 35 mm



**SQUARE-4  
mit Federauslauf**

Ausführung	Bestell-Nr.	€/Stück inkl. MwSt.
verchromt	319360	484,00
Edelstahl-Optik	319367	649,00

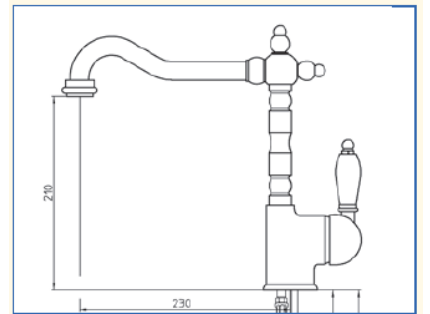
- keramische Kartusche
- ergonomische Bedienung durch seitlichen Hebel
- flexibler, schwenkbarer Federauslauf 205 mm
- flexible Anschluss-Schläuche 3/8"



**EINHEBELMISCHER  
ANTICA-1**

Ausführung	Bestell-Nr.	€/Stück inkl. MwSt.
verchromt	319230	235,00
bronziert	319233	285,00

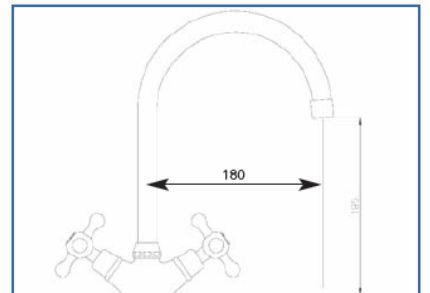
- keramische Kartusche
- schwenkbarer Auslauf 230 mm
- flexible Anschluss-Schläuche 3/8"



**ZWEIGRIFFARMATUR  
GRAZIA**

Ausführung	Bestell-Nr.	€/Stück inkl. MwSt.
verchromt	319200	158,00

- keramische Oberteile mit Griffen, 90° drehbar
- schwenkbarer Auslauf 180 mm
- flexible Anschluss-Schläuche 3/8"



**ZWEIGRIFFARMATUR  
Ritz**

Ausführung	Bestell-Nr.	€/Stück inkl. MwSt.
verchromt	319210	215,00
bronziert	319213	315,00

- keramische Oberteile mit Griffen, 90° drehbar
- schwenkbarer Auslauf 240 mm
- flexible Anschluss-Schläuche 3/8"



- 5 Jahre Garantie in Verbindung mit Kundendienst
- Hahnloch Ø 35 mm



ZWEIGRIFFARMATUR  
ANTICA

Ausführung	Bestell-Nr.	€/Stück inkl. MwSt.
verchromt	319220	219,00
bronziert	319223	259,00
verkupfert	319224	259,00

- keramische Oberteile mit Griffen, 90° drehbar
- schwenkbarer Auslauf 215 mm
- flexible Anschluss-Schläuche 3/8"



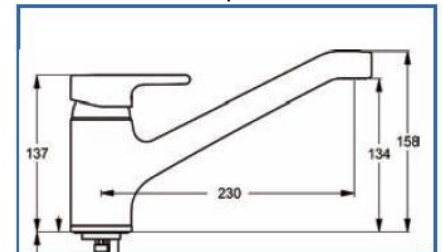
- 5 Jahre Garantie in Verbindung mit Kundendienst
- Hahnloch Ø 35 mm



EINHANDMISCHER  
ACTIVE-1

Ausführung	Bestell-Nr.	€/Stück inkl. MwSt.
verchromt	314870	148,00
<b>ACTIVE-1 - Niederdruck*</b>		
Ausführung	Bestell-Nr.	€/Stück inkl. MwSt.
verchromt	324870	229,00
<b>*für drucklose Speicher</b>		

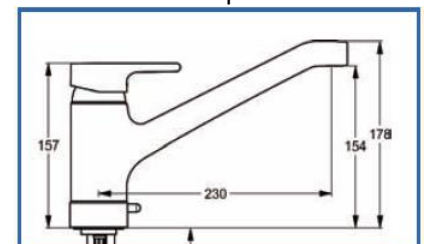
- 50% Wasser- und Energieersparnis durch integrierte Click-Kartusche, mit keramischen Dichtscheiben und Temperaturbegrenzung
- schwenkbarer Guss-Auslauf, Ausladung 230 mm
- flexible Anschluss-Schläuche 3/8"
- verdeckter Luftsprudler



EINHANDMISCHER  
ACTIVE-2  
mit Geräteanschlussventil

Ausführung	Bestell-Nr.	€/Stück inkl. MwSt
verchromt	314880	248,00
<b>ACTIVE-2 - Niederdruck*</b>		
Ausführung	Bestell-Nr.	€/Stück inkl. MwSt
verchromt	324880	278,00
<b>*für drucklose Speicher</b>		

- 50% Wasser- und Energieersparnis durch integrierte Click-Kartusche, mit keramischen Dichtscheiben und Temperaturbegrenzung
- schwenkbarer Guss-Auslauf, Ausladung 230 mm
- flexible Anschluss-Schläuche 3/8"
- verdeckter Luftsprudler



- 5 Jahre Garantie in Verbindung mit Kundendienst
- Hahnloch Ø 35 mm



EINHANDMISCHER  
ACTIVE-3  
mit Handbrause

Ausführung	Bestell-Nr.	€/Stück inkl. MwSt.
verchromt	314890	230,00
<b>ACTIVE-3 - Niederdruck*</b>		
Ausführung	Bestell-Nr.	€/Stück inkl. MwSt.
verchromt	324890	262,00

**\*für drucklose Speicher**



EINHANDMISCHER  
ACTIVE-10

Ausführung	Bestell-Nr.	€/Stück inkl. MwSt.
verchromt	314920	168,00
<b>ACTIVE-10 - Niederdruck*</b>		
Ausführung	Bestell-Nr.	€/Stück inkl. MwSt.
verchromt	324920	212,00

**\*für drucklose Speicher**



EINHANDMISCHER  
ACTIVE-10  
mit Geräteanschlussventil

Ausführung	Bestell-Nr.	€/Stück inkl. MwSt.
verchromt	314930	240,00



EINHANDMISCHER  
CERASPRINT-1

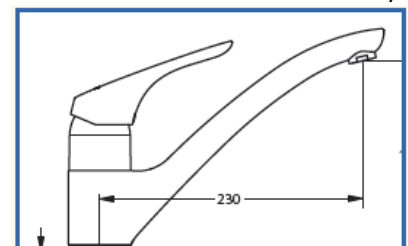
Ausführung	Bestell-Nr.	€/Stück inkl. MwSt.
verchromt	314810	197,00
<b>CERASPRINT-1 - Niederdruck*</b>		
Ausführung	Bestell-Nr.	€/Stück inkl. MwSt.
verchromt	324810	249,00

**\*für drucklose Speicher**

- 50% Wasser- und Energieersparnis durch integrierte Click-Kartusche, mit keramischen Dichtscheiben und Temperaturbegrenzung
- schwenkbarer Guss-Bogen, Ausladung 235 mm
- herausziehbare Handbrause, umstellbar Strahl/Brause
- eigensicher gegen Rückfließen
- flexible Anschluss-Schläuche 3/8"
- 50% Wasser- und Energieersparnis durch integrierte Click-Kartusche, mit keramischen Dichtscheiben und Temperaturbegrenzung
- einfaches Befüllen der Töpfe durch extra hohen Rohr-Schwenkauslauf, Ausladung 213 mm
- verdeckter Luftsprudler
- flexible Anschluss-Schläuche 3/8"

- 50% Wasser- und Energieersparnis durch integrierte Click-Kartusche, mit keramischen Dichtscheiben und Temperaturbegrenzung
- einfaches Befüllen der Töpfe durch extra hohen Rohr-Schwenkauslauf, Ausladung 213 mm
- verdeckter Luftsprudler
- flexible Anschluss-Schläuche 3/8"
- Geräteabsperrentil

- 50% Wasser- und Energieersparnis durch integrierte Click-Kartusche, mit keramischen Dichtscheiben und Temperaturbegrenzung
- schwenkbarer Guss-Auslauf, Ausladung 230 mm
- flexible Anschluss-Schläuche 3/8"



- 5 Jahre Garantie in Verbindung mit Kundendienst
- Hahnloch Ø 35 mm



EINHANDMISCHER  
CERASPRINT-2  
mit Geräteanschlussventil

Ausführung	Bestell-Nr.	€/Stück incl. MwSt.
------------	-------------	------------------------

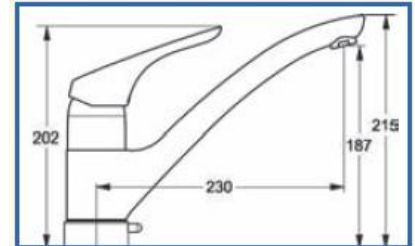
verchromt	314820	262,00
-----------	--------	--------

CERASPRINT-2 - **Niederdruck\***

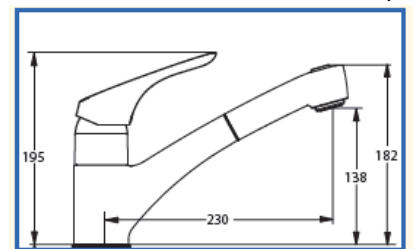
Ausführung	Bestell-Nr.	€/Stück incl. MwSt.
verchromt	324820	317,00

\*für drucklose Speicher

- 50% Wasser- und Energieersparnis durch integrierte Click-Kartusche, mit keramischen Dichtscheiben und Temperaturbegrenzung
- schwenkbarer Guss-Auslauf, Ausladung 230 mm
- flexible Anschluss-Schläuche 3/8"



- 50% Wasser- und Energieersparnis durch integrierte Click-Kartusche, mit keramischen Dichtscheiben und Temperaturbegrenzung
- schwenkbarer Guss-Auslauf, Ausladung 230 mm
- herausziehbare Handbrause, umstellbar Strahl/ Brause, eigensicher gegen Rückfließen
- flexible Anschluss-Schläuche 3/8"



- Ein Anschluss für Wasch- oder Spülmaschine
- 50% Wasser- und Energieersparnis durch integrierte Click-Kartusche, mit keramischen Dichtscheiben und Temperaturbegrenzung
- schwenkbarer Guss-Auslauf, Ausladung 230 mm
- herausziehbare Handbrause, umstellbar Strahl/ Brause, eigensicher gegen Rückfließen
- flexible Anschluss-Schläuche 3/8"
- **Hahnloch Ø 35 mm**



EINHANDMISCHER  
CERASPRINT-3  
mit Handbrause

Ausführung	Bestell-Nr.	€/Stück incl. MwSt.
------------	-------------	------------------------

verchromt	314830	264,00
-----------	--------	--------

CERASPRINT-3 - **Niederdruck\***

Ausführung	Bestell-Nr.	€/Stück incl. MwSt.
verchromt	324830	312,00

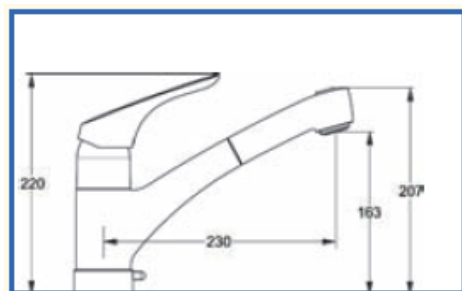
\*für drucklose Speicher



EINHANDMISCHER  
CERASPRINT-4  
mit Handbrause und  
Geräteanschlussventil

Ausführung	Bestell-Nr.	€/Stück incl. MwSt.
------------	-------------	---------------------------

verchromt	314840	315,00
-----------	--------	--------



- 5 Jahre Garantie in Verbindung mit Kundendienst
- Hahnloch Ø 35 mm



**EINHANDMISCHER CERASPRINT-1**  
Für Unterfenstermontage

Ausführung	Bestell-Nr.	€/Stück incl. MwSt.
verchromt	314860	258,00

**CERASPRINT-1 - Niederdruck\***

Ausführung	Bestell-Nr.	€/Stück incl. MwSt.
verchromt	324860	317,00

\*für drucklose Speicher

- 50% Wasser- und Energieersparnis durch integrierte Click-Kartusche, mit keramischen Dichtscheiben und Temperaturbegrenzung
- schwenkbarer Guss-Auslauf, Ausladung 230 mm
- herausziehbare Handbrause, umstellbar Strahl/ Brause, eigensicher gegen Rückfließen
- flexible Anschluss-Schläuche 3/8"



- 5 Jahre Garantie in Verbindung mit Kundendienst
- Hahnloch Ø 35 mm

